

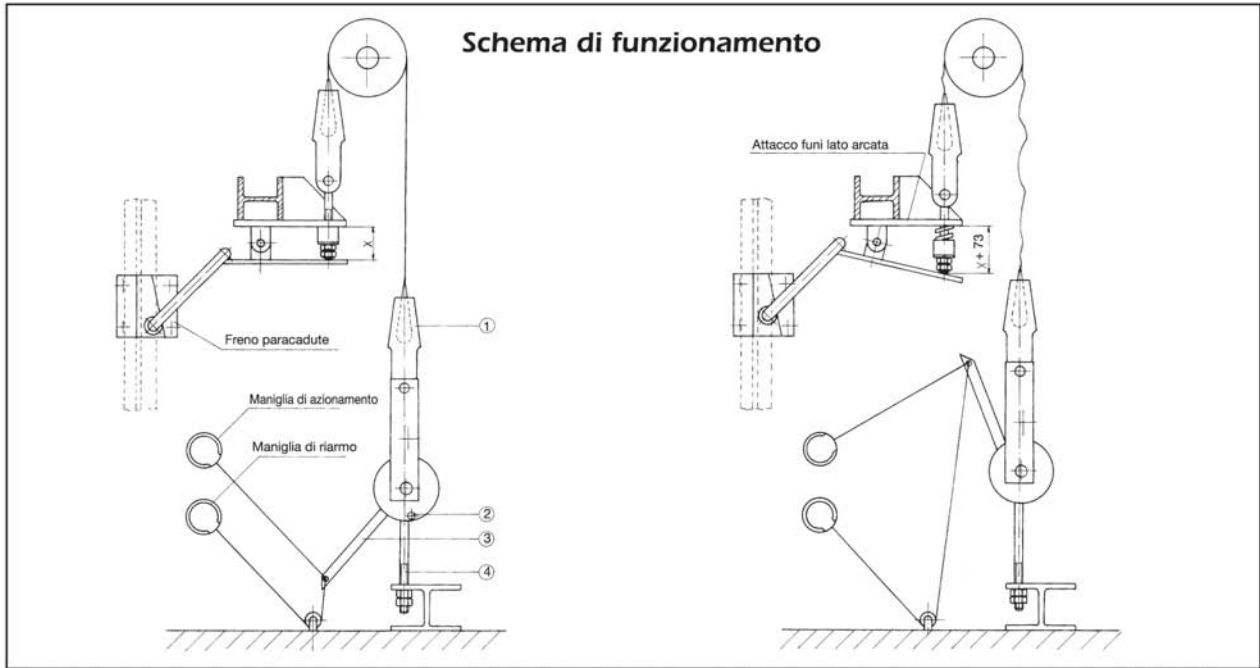
# Sblocco tirante



Il dispositivo di sblocco tirante ha lo scopo di controllare, su ascensori e montacarichi a funzionamento idraulico, il perfetto intervento del freno paracadute, agendo dall'esterno del vano corsa dell'ascensore, come esplicitamente richiesto dalla Norma EN 81/2 (Agosto 1998) al punto 9.10.3.2. La caratteristica principale di questo dispositivo è che è azionabile, ma anche ricaricabile dall'esterno del vano corsa, e quindi non bisogna mai entrare nella fossa dell'ascensore. Tale dispositivo viene montato al posto di un tirante di una fune portante e viene azionato tramite funicelle contraddistinte da impugnature di colore bianco e verde. Le forze di azionamento sia per lo sblocco che per il riarmo sono ampiamente al di sotto dei 200 N, come previsto dalla norma e questa caratteristica rende possibile il poter rinviare anche con semplici tubi flessibili il comando di tale dispositivo sino al locale macchina. Il dispositivo può essere usato anche per gli impianti dotati di molle di compensazione del tiro della fune. Il montaggio è semplicissimo e non necessita di alcuna opera sulla struttura esistente dell'ascensore. Di tale dispositivo è stata certificata la perfetta rispondenza alla Norma EN 81/2 presso l'Istituto TÜV Bayern Sachsen di Monaco di Baviera ed esiste una concessione all'utilizzo anche secondo la Norma TRA 200.

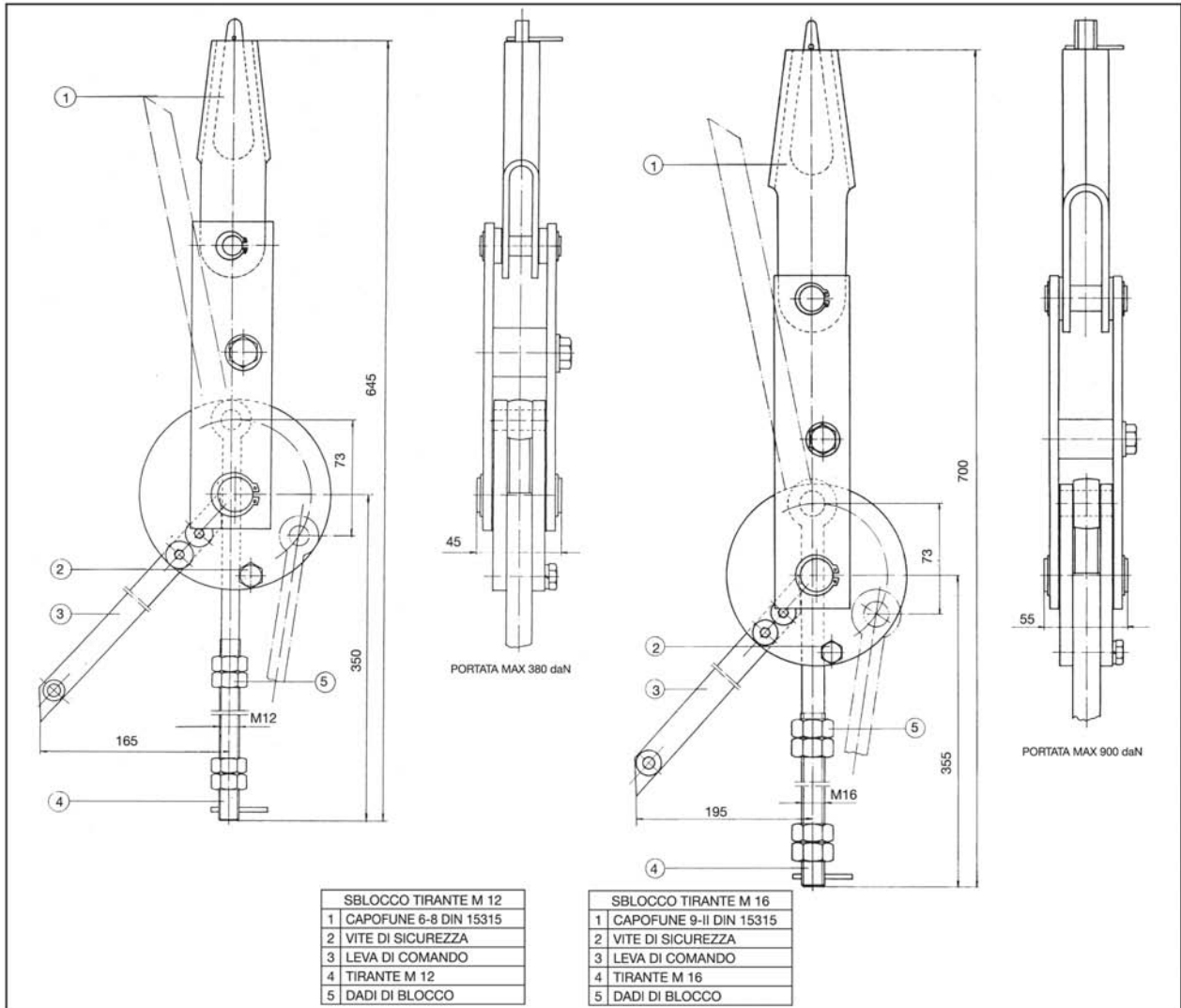
Brevetto n. 1282714

# Sblocco tirante



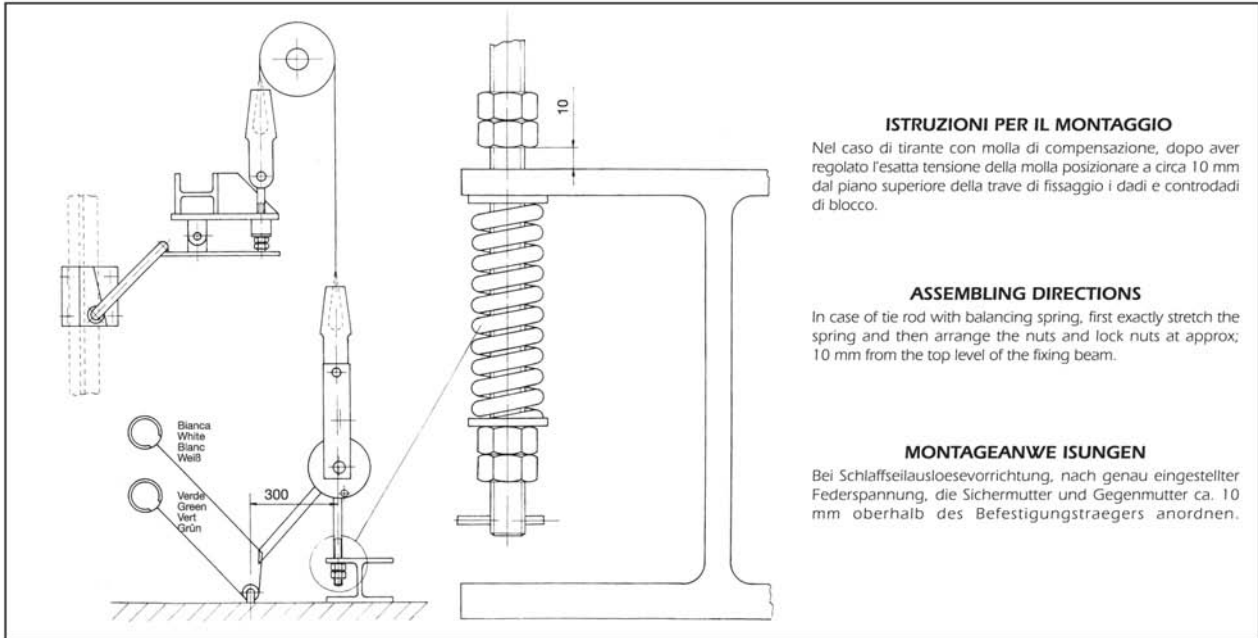
# Sblocco tirante

3/6



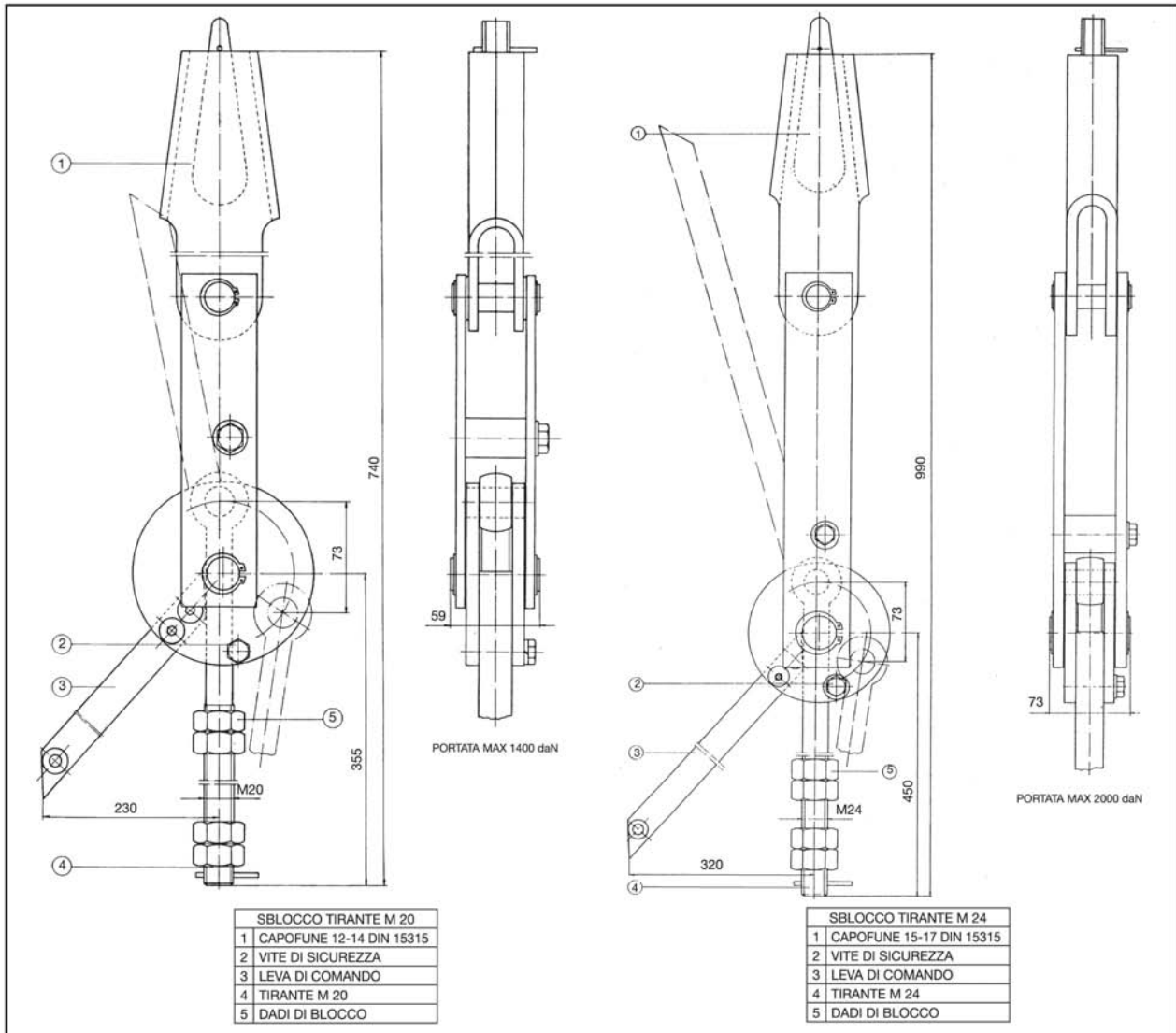
## Sblocco tirante

4/6



# Sblocco tirante

5/6



## Sblocco tirante

6/6



### Art. 04.02/000M16 Art. 04.02/000M12

Art. 04.02/000M12

Sblocco tirante EN 81/2 M 12 è dotato di capofune a norme DIN 15315 per funi da 6 a 8 mm, diametro del tirante da M 12.

Art. 04.02/000M16

Sblocco tirante EN 81/2 M 16 è dotato di capofune a norme DIN 15315 per funi da 9 a 11 mm, diametro del tirante da M 16.



### Art. 04.02/000M20 Art. 04.02/000M24

Art. 04.02/000M20

Sblocco tirante EN 81/2 M 20 è dotato di capofune a norme DIN 15315 per funi da 12 a 14 mm, diametro del tirante da M 20.

Art. 04.02/000M24

Sblocco tirante EN 81/2 M 24 è dotato di capofune a norme DIN 15315 per funi da 15 a 17 mm, diametro del tirante da M 24.