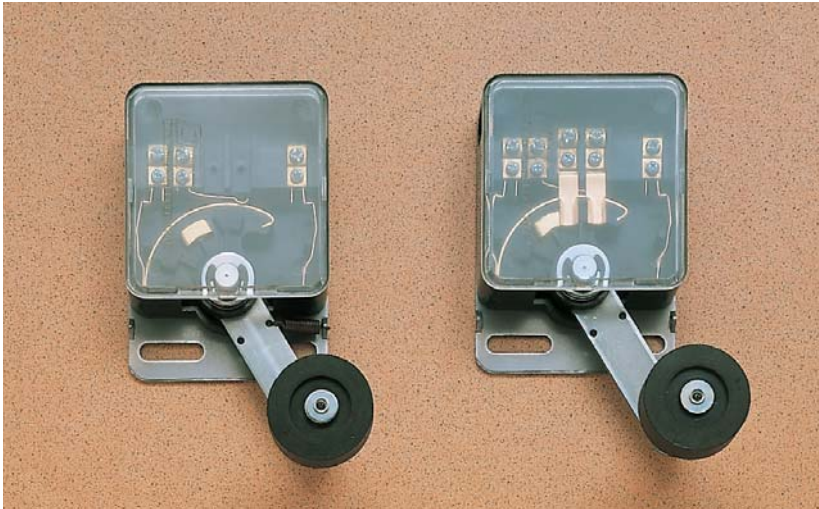
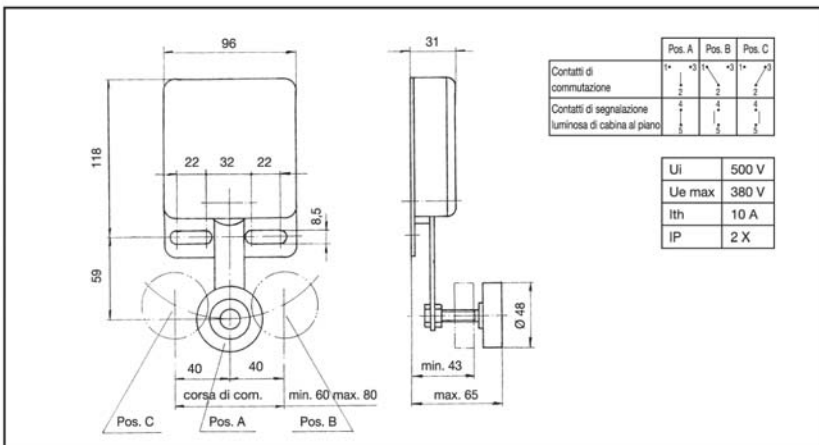


# Invertitore di piano



**Art. 09.08/020000**  
**Art. 09.08/010000**

La costruzione è in materiale plastico antiurto, montato su una robusta base in lamiera elettrozincata, sulla quale è rivettato il perno centrale. I contatti sono in bronzo fosforoso ad alta elasticità, che, con un appropriato movimento di autopulitura, che si attua sia all'apertura che alla chiusura, garantiscono la massima conducibilità ed affidabilità. Gli allacciamenti sono realizzati a mezzo di morsetti provvisti di vite con serrafilo. L'invertitore dispone di 5 contatti per 3 posizioni: salita, presente e discesa. La rotella, che ha un diametro di 48 mm, è in gomma morbida, ed è montata su un perno rivettato e regolabile. La boccola interna della rotella è in nylon autolubrificante. La corsa di commutazione, che va da un minimo di 60 mm ad un massimo di 80 mm, rende l'invertitore facilmente regolabile. Il fine corsa dispone di contatto per 2 posizioni: stop e marcia. Il ritorno è a molla per il montaggio destro o sinistro.



## Varianti

- Art. 09.08/010000 invertitore di piano
- Art. 09.08/020000 interruttore di fine corsa.