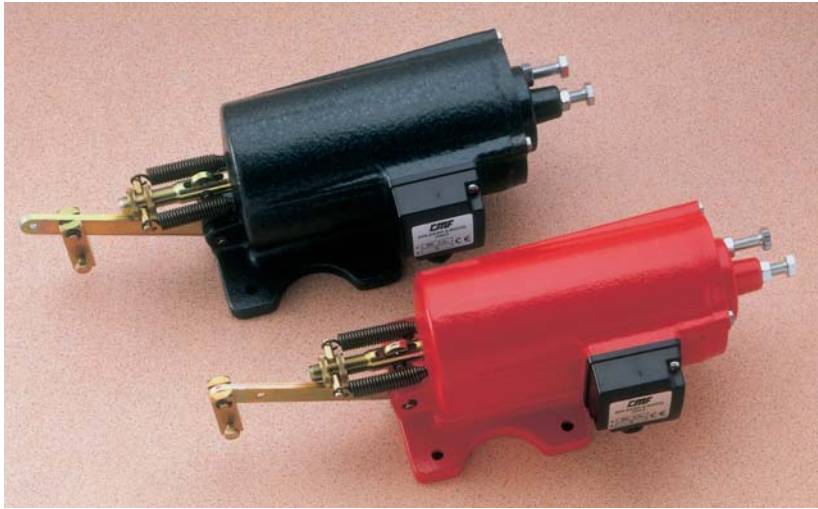
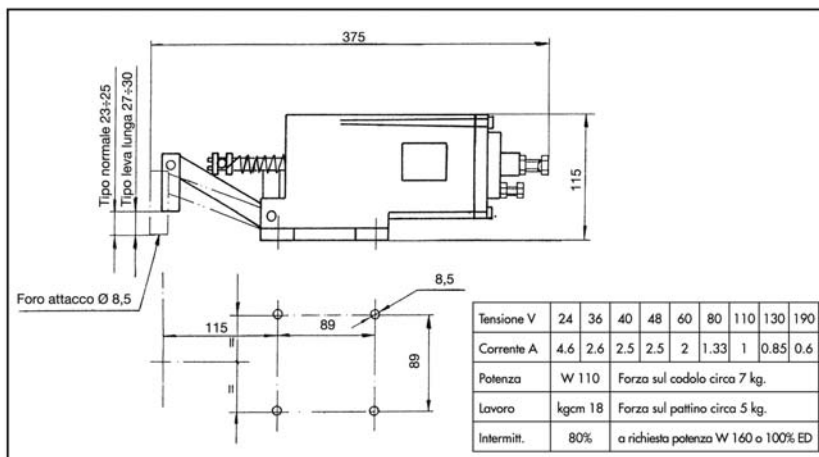


Elettromagnete per comando pattino retrattile



Art. 01.02/001...
Art. 01.02/101...

L'elettromagnete è costituito da una carcassa in ghisa, con un nucleo realizzato in materiale a magnetizzazione ottimale. Tutti i componenti metallici sono sottoposti a processo di zincotropicalizzazione, per combattere le formazioni rugginose nei punti di maggiore interesse per la chiusura del circuito magnetico. La frenatura del nucleo in fase di ritorno è pneumatica ed è possibile vararne la velocità attraverso un meccanismo molto semplice, regolato da una vite. La costruzione compatta permette di avere, nell'esecuzione standard, un grado di protezione pari a IP 50, secondo I.E.C. 529; è possibile anche ottenere un grado di protezione maggiore, IP 54, per particolari esigenze, come la costruzione di impianti all'aperto. L'elettromagnete è disponibile per tensioni da 12 a 190 V CC. e ne esistono anche versioni sino a 160 W e 100% ED. Soddisfa i requisiti prescritti dalla direttiva 89/336/CEE (EMC) DL 467 del 4/12/92 in materia di compatibilità elettromagnetica. In particolare soddisfa le prescrizioni delle norme armonizzate EN 50081 - 1 e EN 50082 - 1.



Varianti

Art. 01.02/005... elettromagnete come articolo 01.02/001... IP 54
Art. 01.02/006220 elettromagnete come articolo 01.02/001... in CA